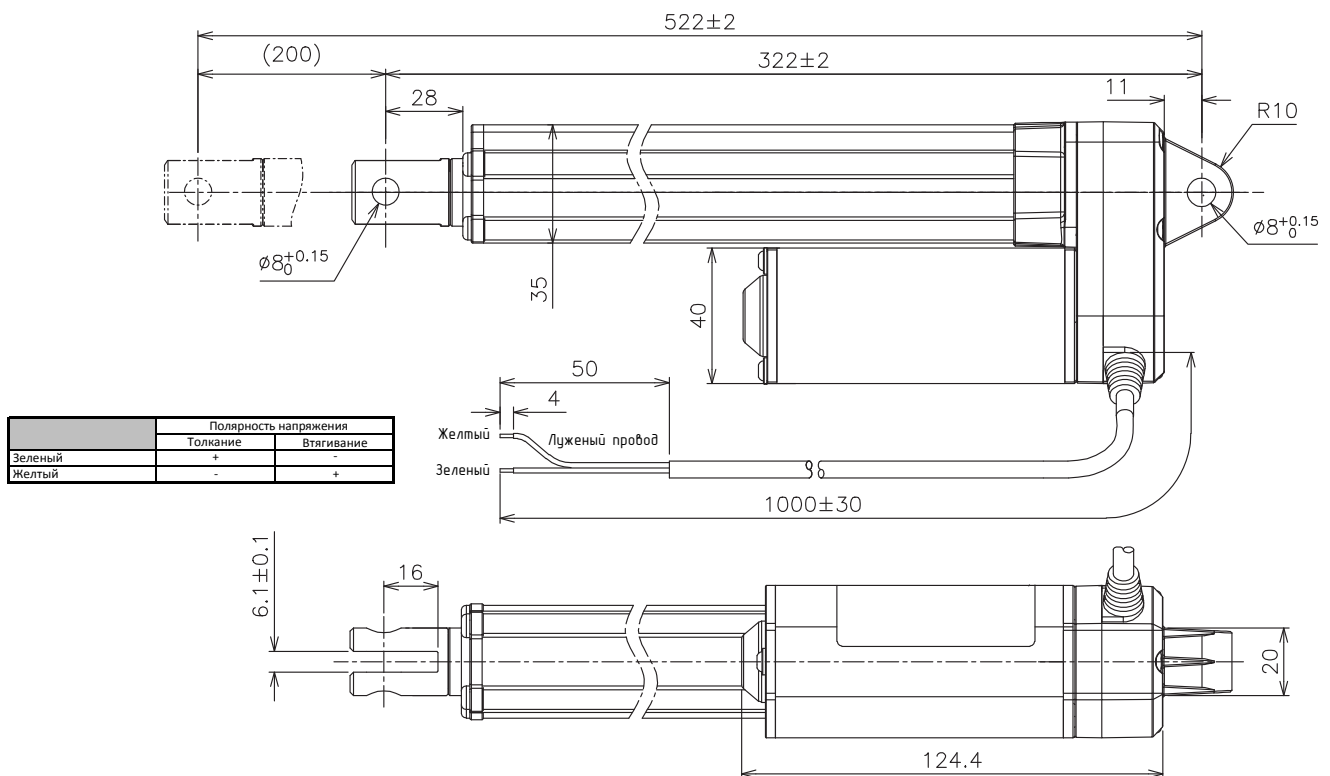


Актуаторы INOTEK

ZA2P-2E-200322-2511-023-3



Напряжение питания, В	24
Ток при предельной нагрузке, А	2,8±0,5
Максимальное усилие при толкании, Н	2000
Максимальное усилие при втягивании, Н	2000
Максимальная скорость при предельной нагрузке, мм/с	6±0,65
Длина хода, мм	200
Длина в сложенном состоянии, мм	322
Цвет	серебро
Наличие конечных выключателей	да
Вид обратной связи	нет
Степень защиты	IP66
Длина кабеля, мм	1000
Диапазон рабочей температуры, °С	-25~+65
Уровень шума без нагрузки, Дб	≤68
Продолжительность включения	25%
Масса, кг	1,23