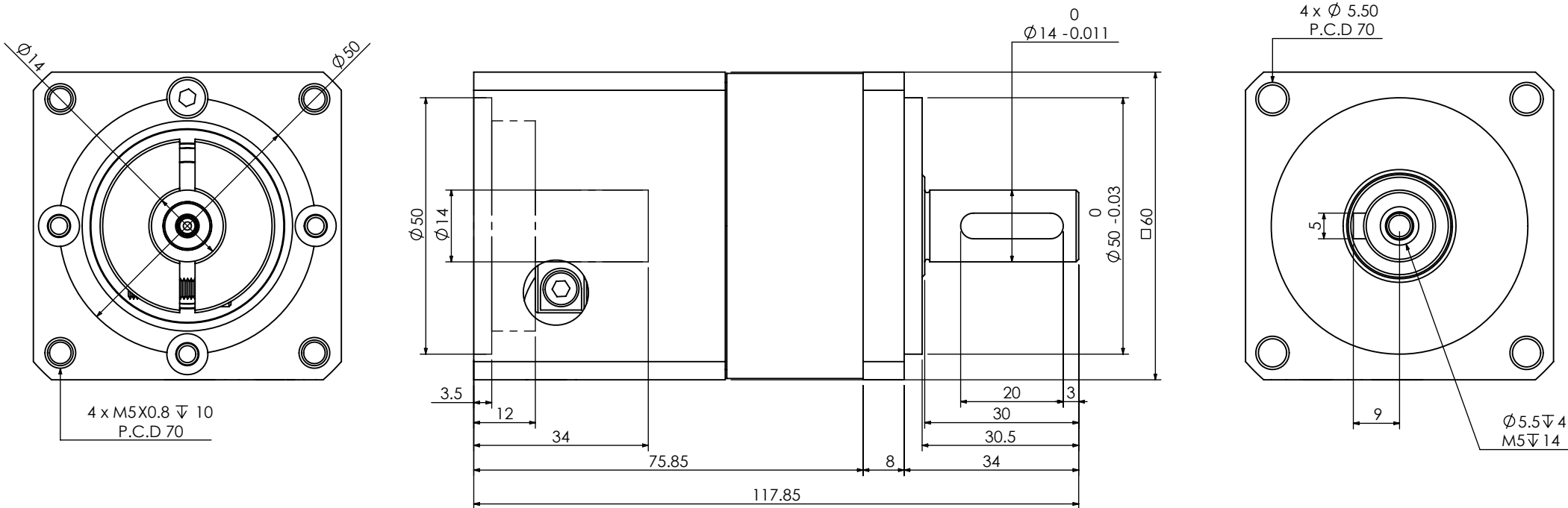


GNP60-10-14-50-70-M5 (Output shaft 14mm)



GNP60L1-14-50-70-M5  $\phi 14$

GTC